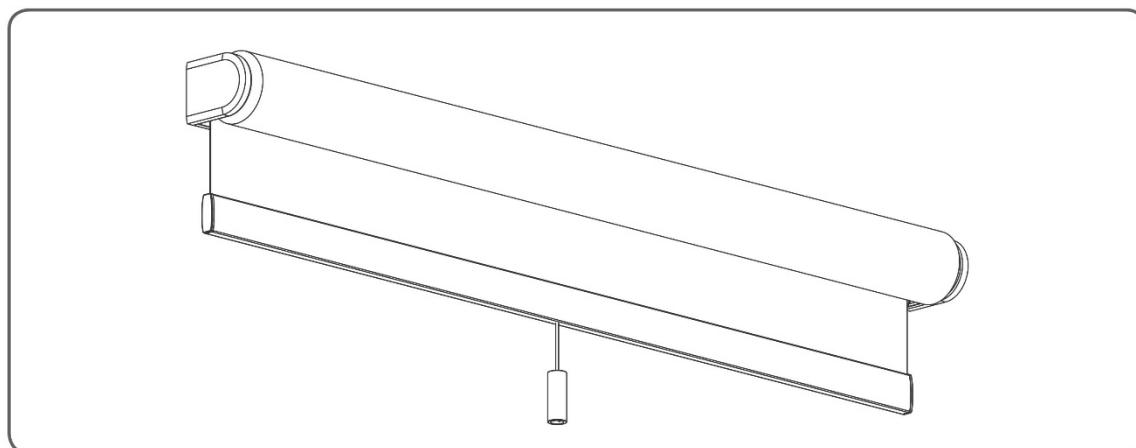


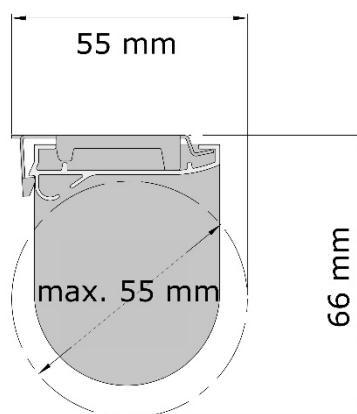
Umbroll Rail S fejsínes rugós roletta szerelési segédlet

Figyelem! A szerelés alatt mindig tartsuk be az alapvető munka- és balesetvédelmi előírásokat.



Felmérés:

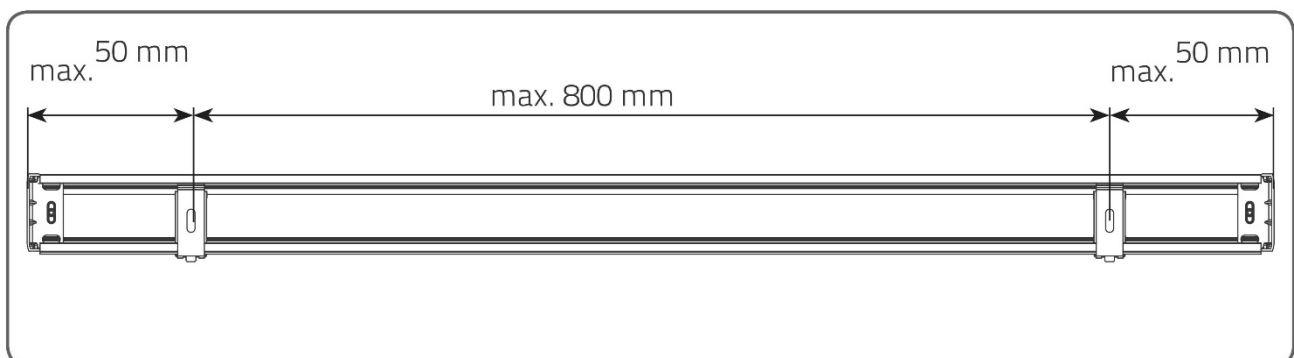
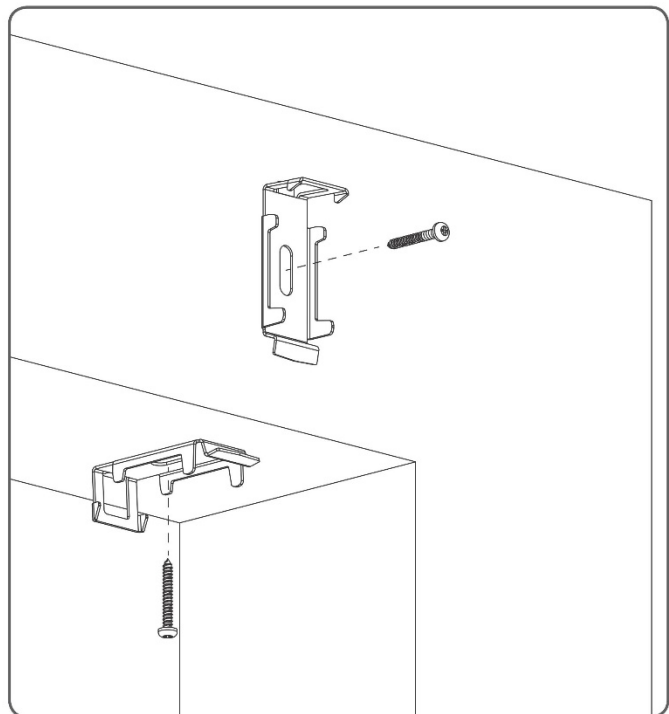
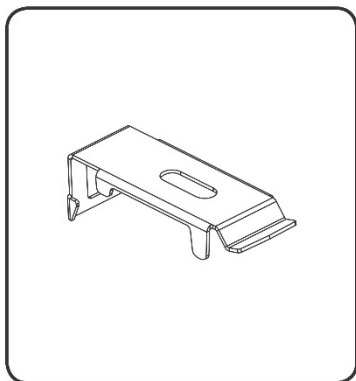
Megrendelésnél a roletta teljes szerkezet méretét és a textil méretet is megadhatjuk. A textil 3,8 cm-el kisebb a szerkezet méreténél. A konzol méretekről az alábbi ábrából tájékozódhat:



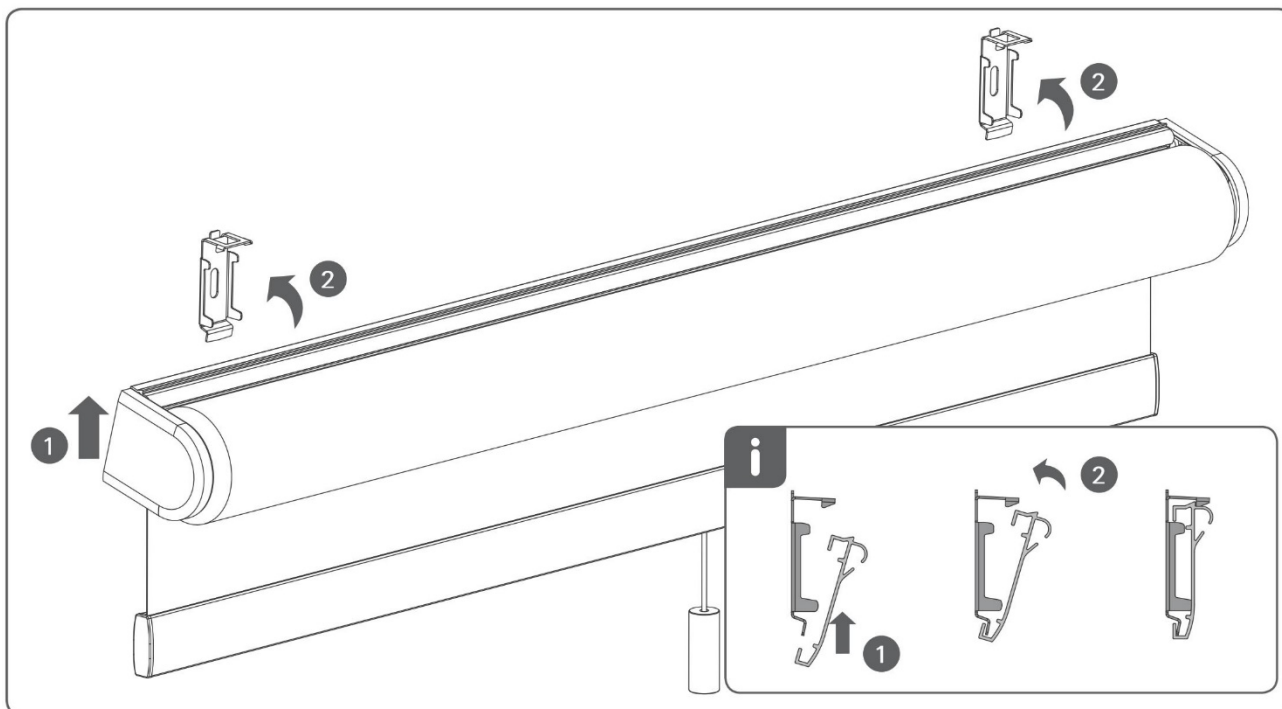
A klipszek egyaránt rögzíthetők falra és mennyezetre. Ha a rolettát a nyíló szárnyra szeretnénk rögzíteni, akkor mérlegeljük, hogy a fenti konzol méreteikkel a roletta nem fogja-e akadályozni az ablak nyitását. Mindenképp győződjön meg afelől, hogy a mért szerkezeti szélességben a roletta leengedhető lesz-e, nincs-e a működést akadályozó tényező az útban (Pl.: kilincs). A gyártható szélességi és magassági méretekről a megrendelés előtt tájékozódjon.

Szerelés:

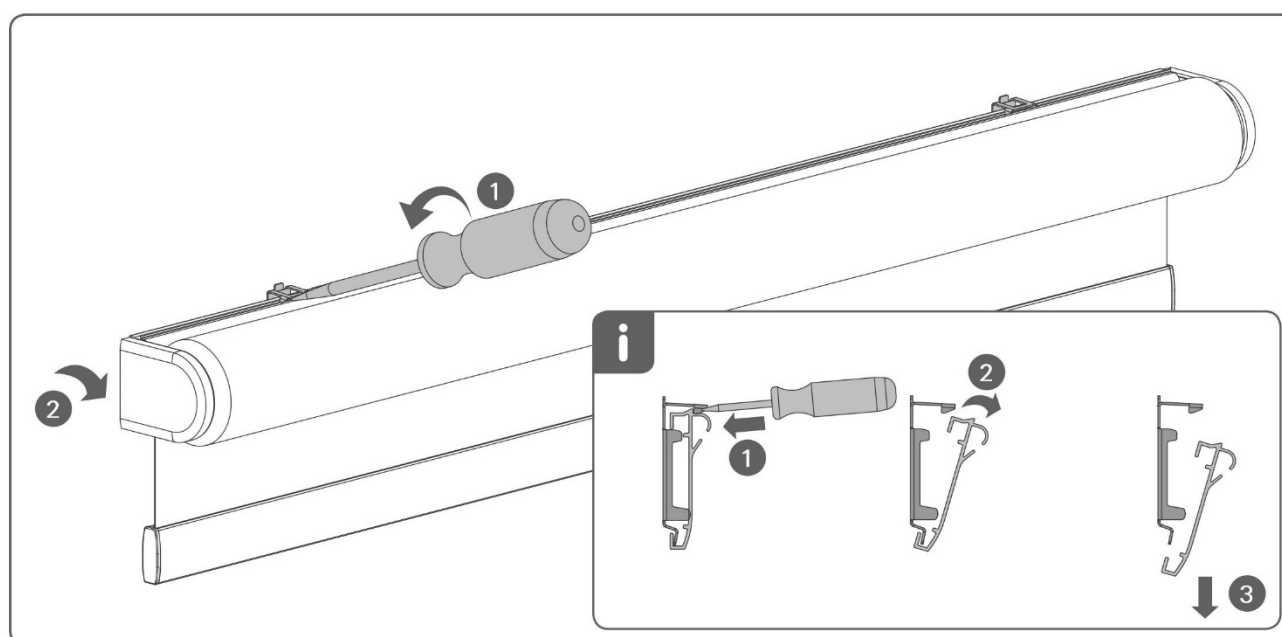
1. Fejsínes roletta esetében a rögzítés mindig klipszekkel történik. Minden kivitelnél a klipsz mennyezeti és oldalfali rögzítésre is alkalmas. A rögzítés minimum két klipsszel történik úgy, hogy a tok végétől a szélső klipszek maximum 5 cm-re lehetnek. A szerelés a klipszek pozícionálásával kezdődik. A klipszeket minden esetben egy vízmérték segítségével az alábbi ábra szerinti kiosztásban vízszintesen kell elhelyezni. Ha a roletta nem vízszintbe lesz elhelyezve, akkor a textil félre tekeredik a tengelyen és ez a roletta károsodását okozhatja. A rolettát az igényektől függően szerelhetjük homlokzatra és mennyezetre is. A megfelelő csavar típust a fogadó szerkezet típusának függvényében a szerelést végző szakember választja meg. A rögzítő csavarokat a termék nem tartalmazza!



2. Ha rögzítettük a klipszeket, akkor a tok bepattintása az alábbi ábra szerint történik: (Rugós rolettánk használatra kész!)



3. A rolettát felszerelés után minden esetben próbáljuk le. A roletta leszerelését az alábbi ábra szerint kell végezni.



4. A rolettát gyárilag az Ön által kért magassági méretre állítjuk be. Fejsínes rugós rolettának alsó végállást tudunk állítani. Ha a helyszínen utána szeretnénk állítani akár a végállásnak akár a rugóerőnek azt az alábbi ábra szerint tehetjük meg: Felhívjuk a figyelmet, hogy ha kávéba történik a szerelés, akkor még a klipszbe pattintás előtt ellenőrizzük az alsó végállást, mivel az állításhoz csavarhúzóval oldalról a konzolokhoz kell férjünk.

